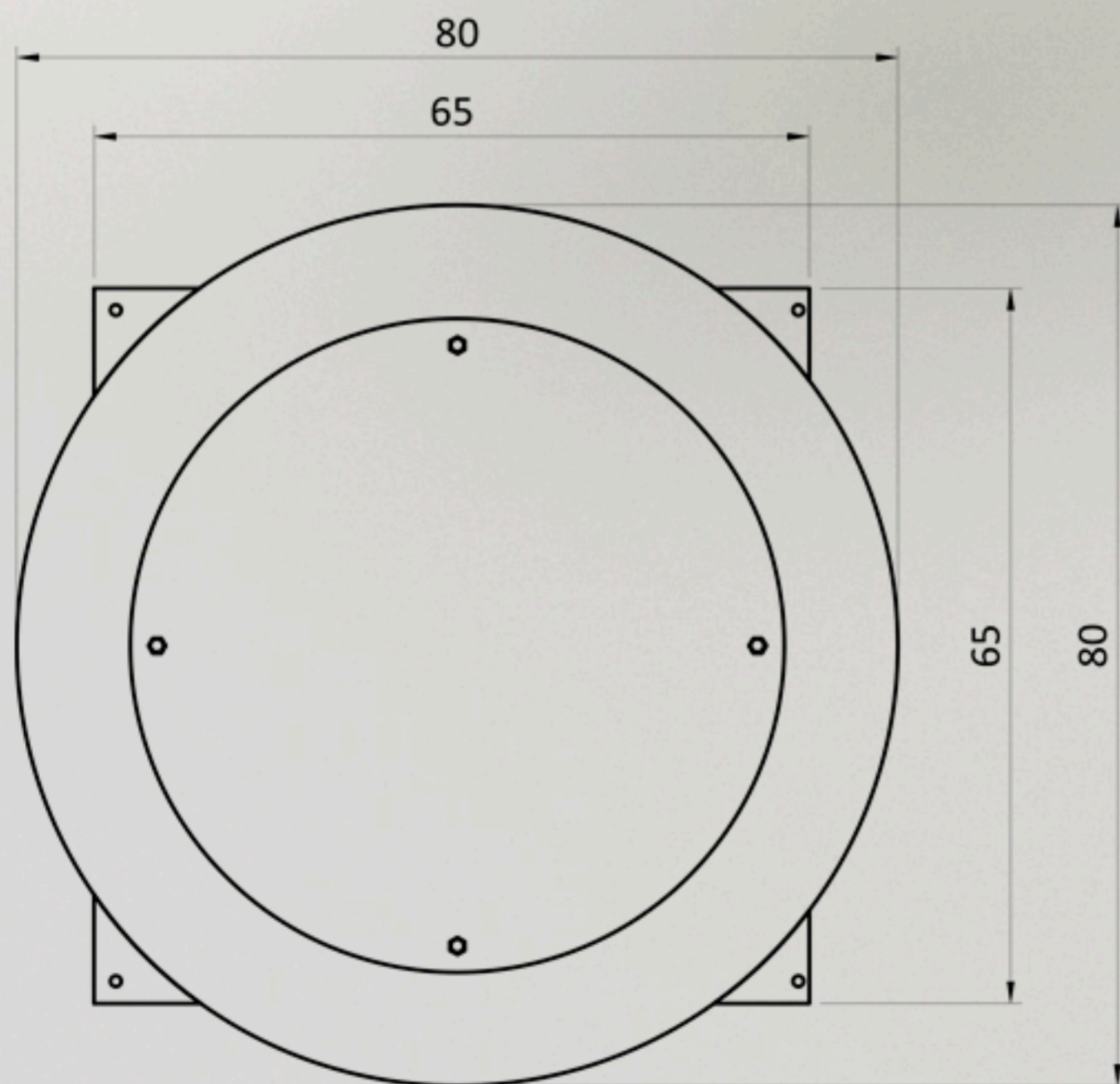


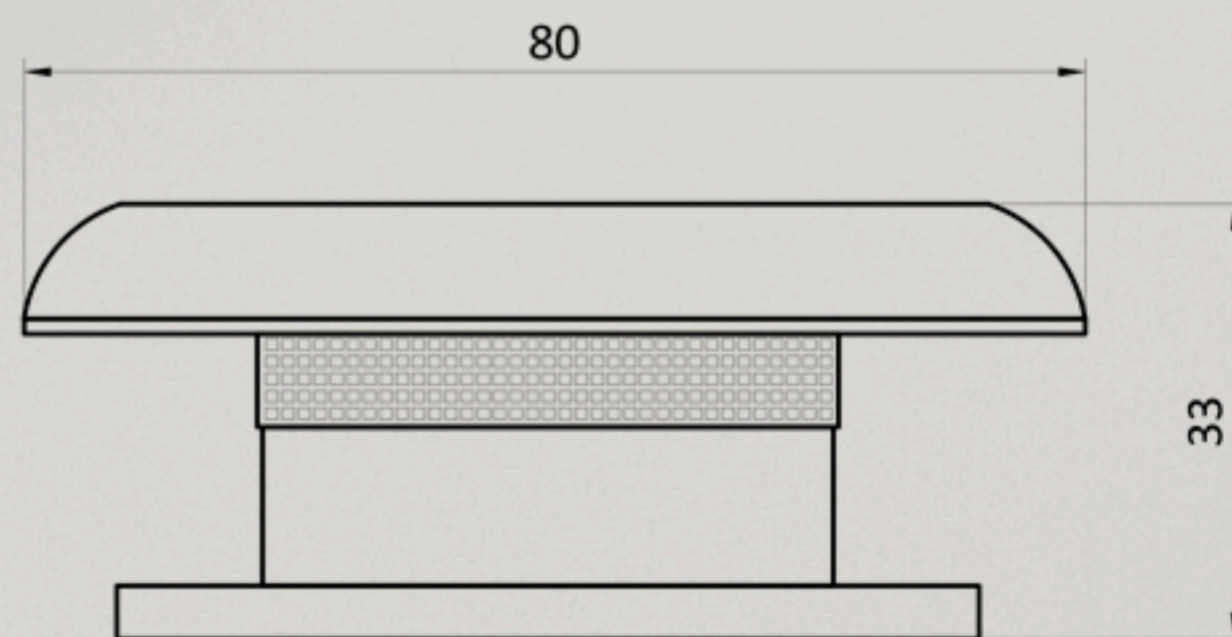
Características.

- Extractor de aire industrial tipo domo para techo.
- Hélice de aluminio.
- Fácil instalación en todo tipo de techos.
- Para uso en renovaciones de aire de grandes ambientes.
- Aplicados a temperaturas normales desde -5°C a 45°C.
- Motor blindado de probada confiabilidad.
- Asegura bajo nivel de ruido.
- Velocidad de 1400 RPM.
- Diámetro de hélice 440 mm.
- Capacidad de extracción 5000 m3/hora



PLANTA

ALIMENTACIÓN ELÉCTRICA
0.30 KW - 220V



VISTA FRONTAL

www.steward.cl

SKU	NOMBRE	LARGO	ANCHO	ALTO	POTENCIA (kW)	VOLTAJE
040004099	EXTRACTOR CAMPANA DOMO 1-3HP 220V KHM GATTI	cm			0.30 kW	220V
		80	80	33		