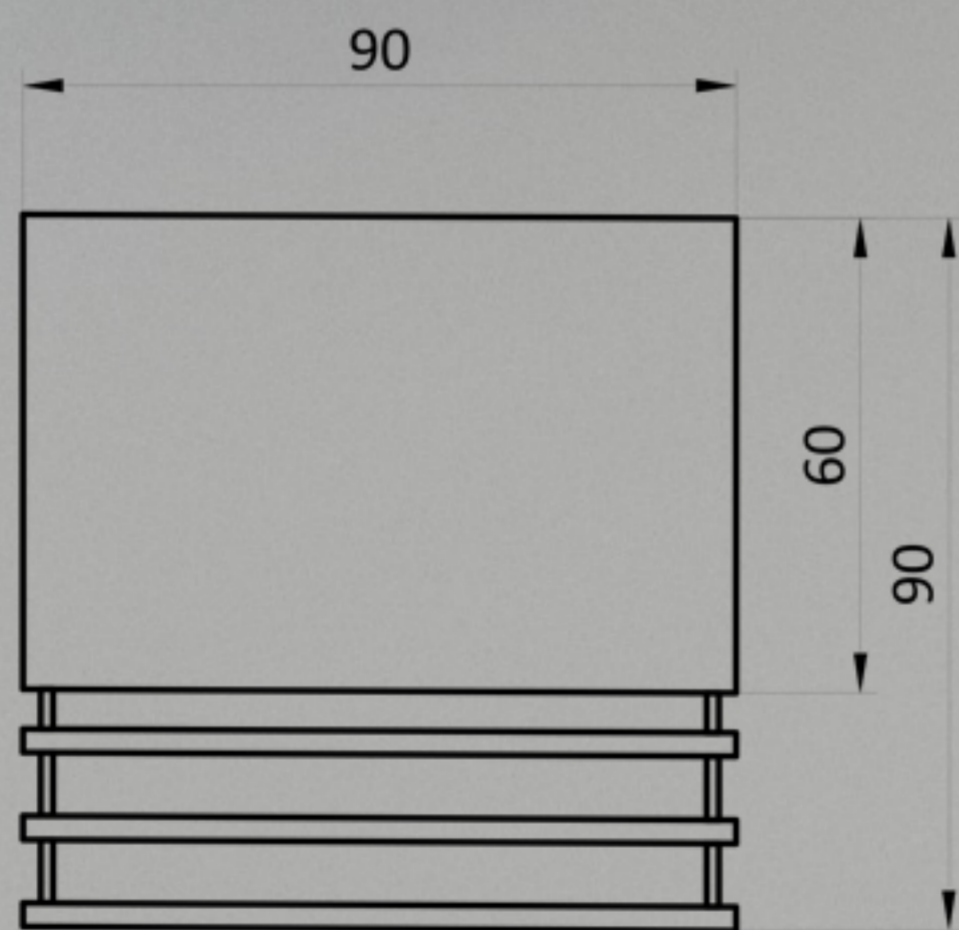


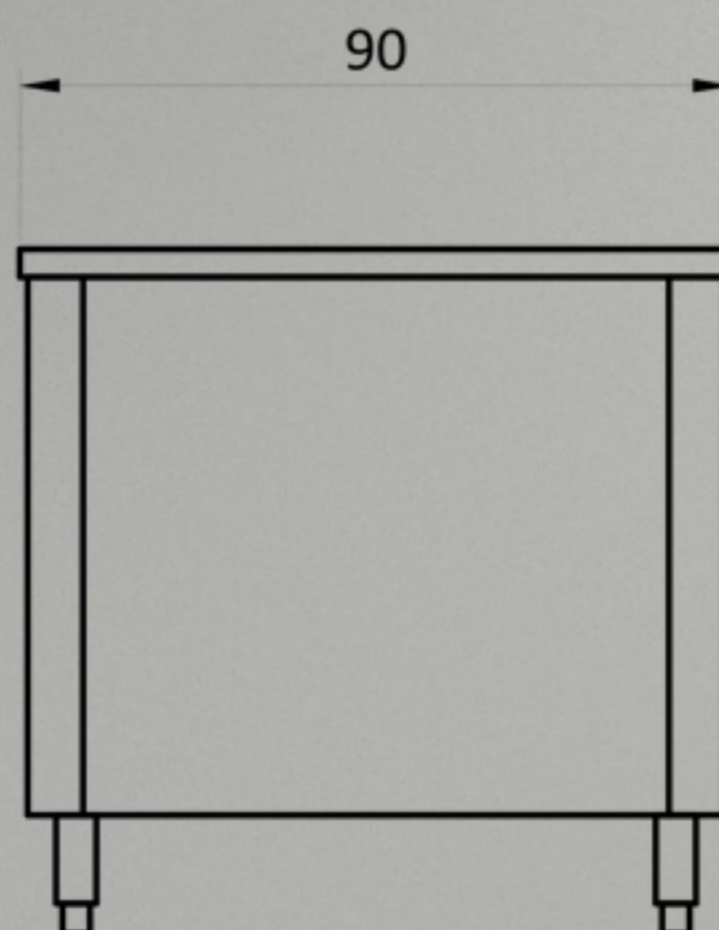


Características.

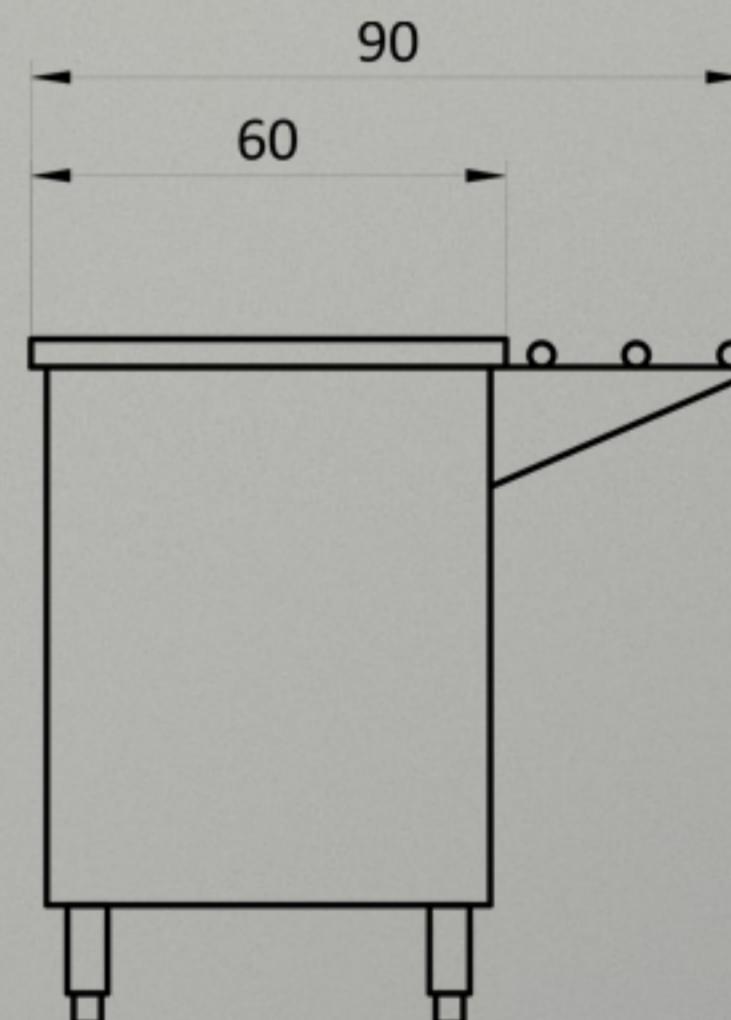
- Construcción íntegra en acero inoxidable calidad AISI 304.
- Patines regulables.
- Incluye desliza bandejas



PLANTA



VISTA FRONTAL



VISTA LATERAL

www.steward.cl

SKU	NOMBRE	LARGO	ANCHO	ALTO	POTENCIA (kW)	VOLTAJE
030001817	MESON NEUTRO 90X60X85CM INOX BC-BIG COOK	cm				
		90	60	86		